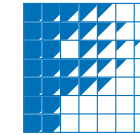


Precision

Fijnmechanische verspaning



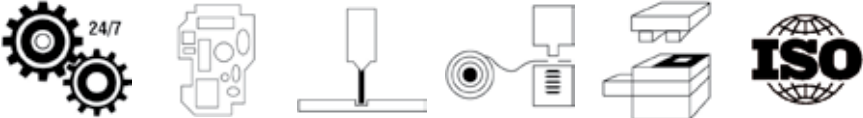
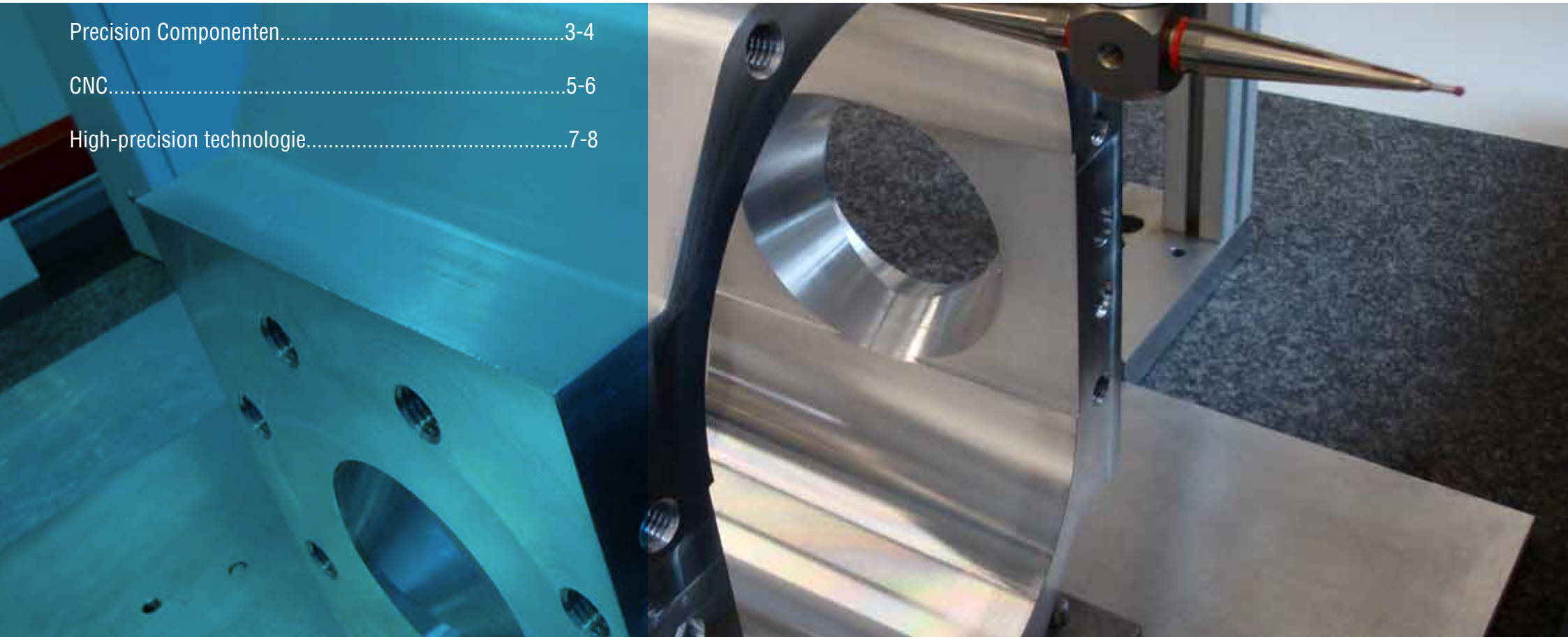
Pillen
Precision

Van idee tot eindproduct
Fijnmechanische specialist in
CNC verspaning



Fijnmechanische Verspaning

- Precision Componenten.....3-4
- CNC.....5-6
- High-precision technologie.....7-8



Meer dan 50 jaar op de duizendste millimeter...

U bent op zoek naar een hoogwaardig toeleverancier in de fijnmechanische verspaning. Deskundigheid, ervaring is hierbij een vereiste. Ook het kunnen bieden van een totaaloplossing van idee tot compleet eindproduct is een pré. Kortom: u zoekt een volwaardig business partner in de maakindustrie, met een valuable attitude die u ondersteunt met een individuele oplossing van hoge precisie.

Onze naamsbekendheid en daarmee een gerenommeerde positie ontleent zich aan het feit dat Pillen al decennia lang toonaangevende (inter) nationale klanten van A tot Z toelevert in de fijn precisie. Wij denken met u mee en stemmen de gehele keten van R&D, productie, tot complete assemblage nauw af op uw wensen.

Ons team van professionals en onze geconditioneerde 24/7 faciliteiten bieden u de hoogste precisie in cnc draaien, frezen, high-speed milling. Ook behoren samenstellingen tot de mogelijkheden.



Perfectie

Perfectie is onze waarde.



CNC 24/7

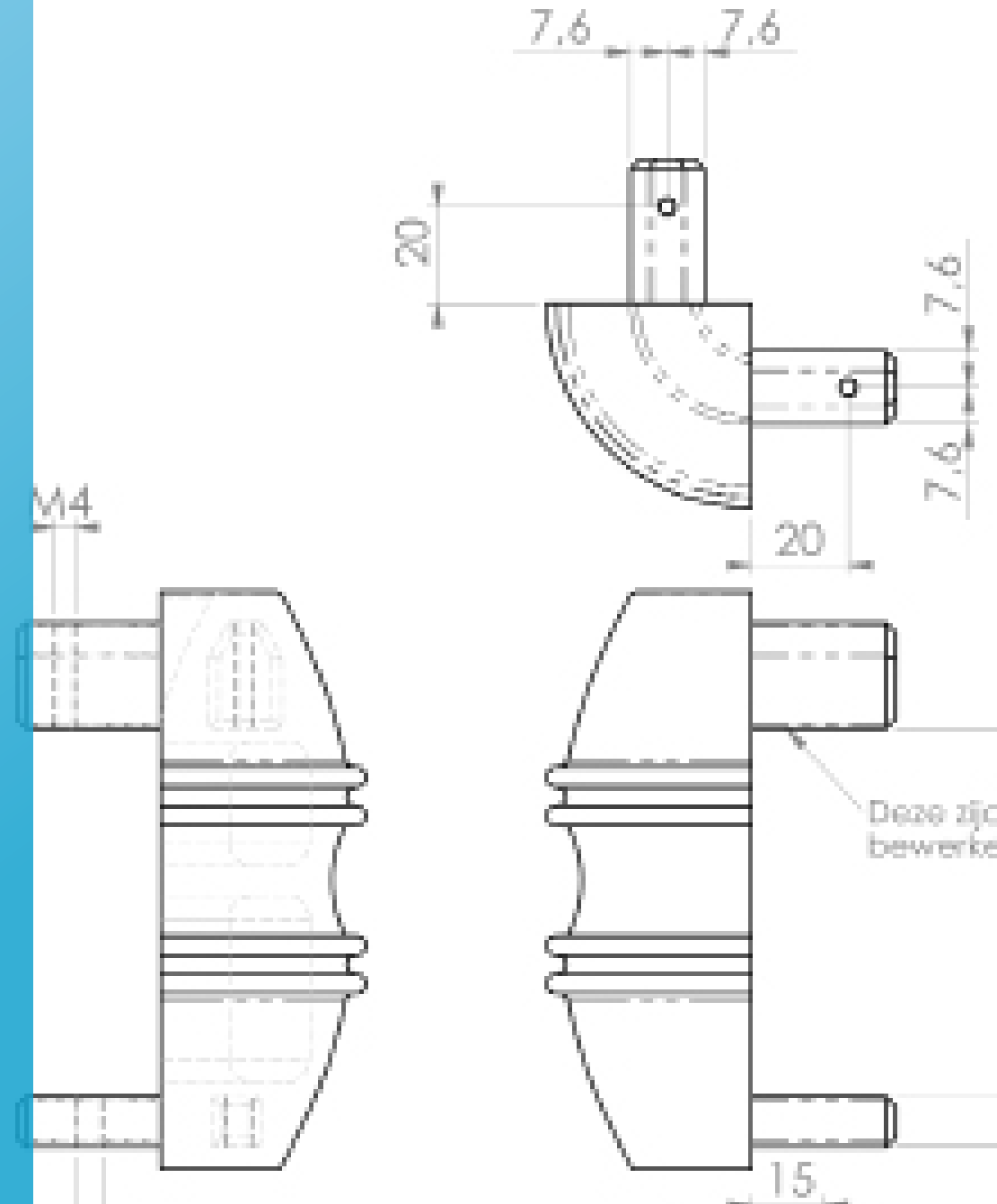
Ingericht op de 24-uurs economie.

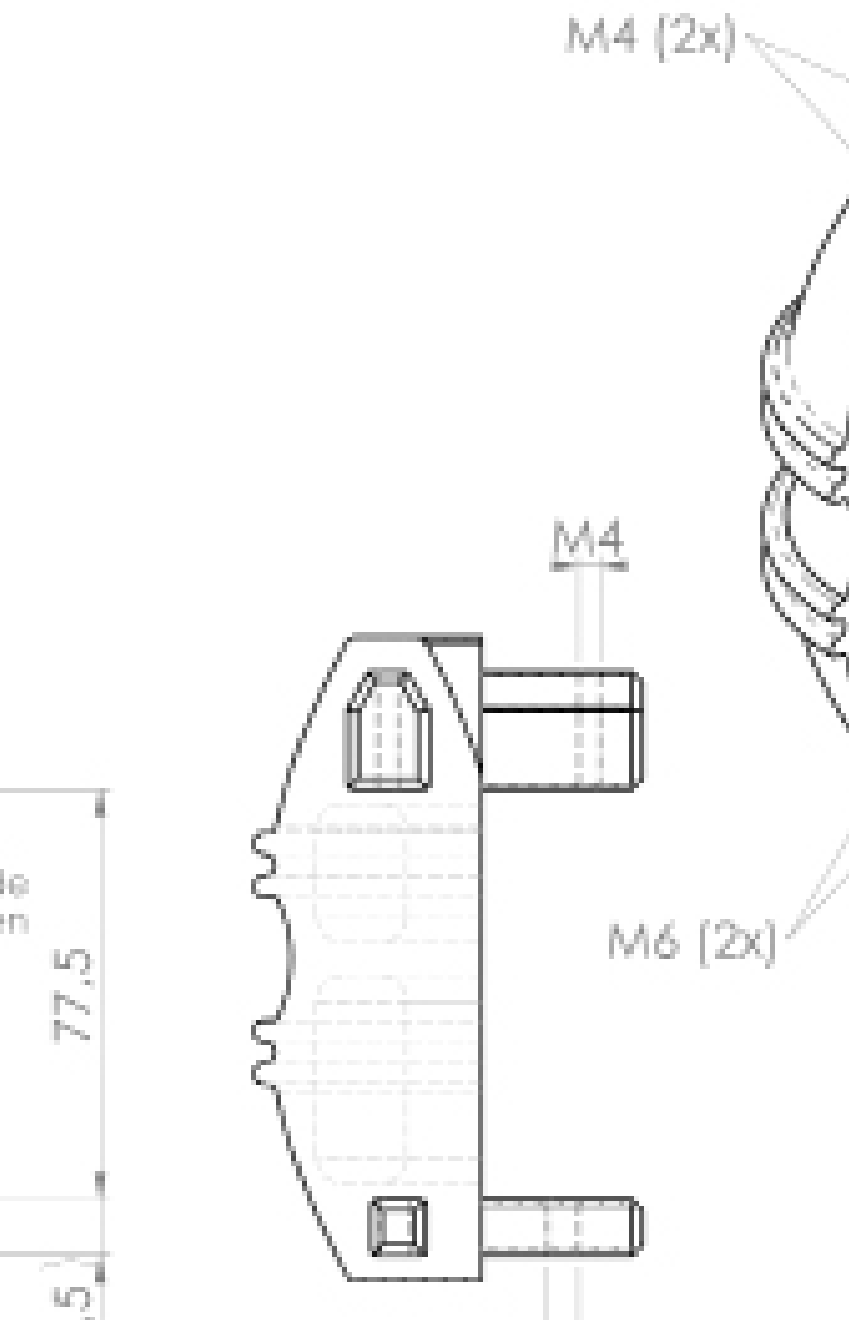
U zoekt...

Integratie en kostenbesparing van meerdere productieprocessen. Hoe kunnen we dit proces/ product optimaliseren? Meedenken in de gehele organisatie met de klant. Het hoge kennisniveau van Pillen blijkt uit het feit dat ons team van professionals vaak betrokken wordt in de R&D en engineering van complexe componenten.

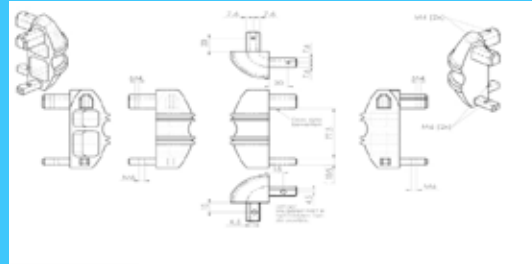
Pillen heeft met de integratie van bedrijfsprocessen in ondemeer het volautomatische ERP systeem op de gehele organisatie voordelen weten te behalen. Een specialisme van Pillen is de fijnmechanische bewerkingen die uitgevoerd worden op het moderne machinepark. Diverse CNC machines worden ingezet voor 24/7 bewerkingen zoals draaien, frezen en hoogfrequent frezen.

De seriegroottes van Pillen lopen uiteen van prototyping tot seriematige productie.





Precision Componenten



Engineering

CAD-CAM, Esprit, Solidworks



24/7 Productie

Bewerkingscentra onbemand



Kwaliteitsborging

3D infrarood, & Meetrapportages

CNC Frezen

Het CNC frezen vind plaats op diverse 24/7 bewerkingscentra, waarvan sommige met meerdere pallets uitgerust zijn (10 pallets), hoge druk koeling en interne meetgereedschappen.



Horizontaal frezen

Kosten efficiënt produceren.



High-speed milling

Pillen is ook uw partner in high speed milling. Hoogvolume verspaning.



CNC Draaien

Minimalisering van cyclustijden is een behoefte die Pillen van u herkent. Pillen beschikt over een groot gerobotiseerd CNC machinepark voor CNC draaien om daarmee in te springen op grote repeterende opdrachten.



Seriematige productie



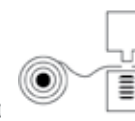
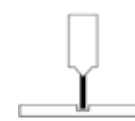
Tooling

Adequaat inspringen op product en procesveranderingen voor speciale componenten.



High-precision technologie

Hoogvolume verspaning is efficiënter en kwalitatief kunnen er lage oppervlakte ruwheden gerealiseerd worden.



CNC productie

Draaien en frezen 24/7 productiefaciliteiten in geconditioneerde omgeving.

Wereldwijd supplier

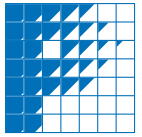
Pillen Precision, verspaning is wereldwijd een vooraanstaand toeleverancier in de metaalverspaning voor onder andere fijn mechanische bewerkingen en componenten.



3D Kwaliteit

De kwaliteitsafdeling beschikt over diverse 3d-meetmachines (Zeiss, Mitutoyo) en een uitgebreid assortiment aan eindmaten en kalibers. De communicatie tussen de kwaliteitsafdeling waarborgen de flexibiliteit van inspringen op veranderingen in procesvariabelen.





Pillen
Precision



Pillen

Pillen Precision b.v.
Dieselstraat 16
7131 PC Lichtenvoorde (NL)
KvK nr 091276500000

Pillen
Postbus 75
7130 AB Lichtenvoorde (NL)
T +31 (0)544 390000
F +31 (0)544 374853
E info@pillen.eu